

Broil King®

GRILL GAZOWY

INSTRUKCJA OBSŁUGI

DO UŻYTKU Z GAZEM PROPAN LUB PROPAN-BUTAN

KATEGORIA I_{3B/P}(37)

SPIS TREŚCI

BEZPIECZEŃSTWO	2
WAŻ DO GAZU/REDUKTOR	4
ZWĘŻKI VENTURIEGO	4
WYMIANA BUTLI GAZOWEJ	5
SPRAWDZANIE SZCZELNOŚCI	6
TRANSFORMATOR.....	7
OŚWIETLENIE PIEKARNIKA	8
PODŚWIETLENIE POKRĘTEŁ	9
ODPALANIE GRILLA	10
OBSŁUGA.....	11
TECHNIKI GRILLOWANIA.....	12
KONSERWACJA	13
ROZWIĄZYWANIE PROBLEMÓW	14
GWARANCJA.....	15

Warunkiem udzielenia gwarancji jest rejestracja produktu w ciągu 30 dni od daty zakupu, dokonana za pośrednictwem formularza znajdującego się na stronie internetowej www.broilking.pl/rejestracja. Do rejestracji konieczne jest posiadanie dowodu zakupu produktu na terenie Polski.

Zapisz numer modelu i numer seryjny grilla znajdujące się na srebrnej etykiecie, która umieszczona jest z tyłu grilla.

NUMER MODELU MOD.	-
NUMER SERYJNY SER.	-
DATA ZAKUPU	DD / MM / RRRR

PRZED ROZPOCZĘCIEM KORZYSTANIA Z URZĄDZENIA NALEŻY DOKŁADNIE I W CAŁOŚCI PRZECZTAĆ INSTRUKCJĘ OBSŁUGI. PO PRZECZYTANIU WARTO JĄ ZACHOWAĆ DO DALSZEGO WYKORZYSTYWANIA.

BEZPIECZEŃSTWO

To urządzenie jest zaprojektowane według norm CE.

Używaj grilla wyłącznie na zewnątrz.

Dokładnie zapoznaj się z instrukcją obsługi przed użyciem.

Uwaga! Niektóre części mogą być bardzo gorące. Nie dopuszczaj małych dzieci do urządzenia.

Nie przesuwaj urządzenia w trakcie użytkowania. Metalowe krawędzie urządzenia stanowią zagrożenie, z tego względu używaj rękawic ochronnych do przemieszczania oraz podnoszenia urządzenia. Przed podnoszeniem grilla zdejmij półki boczne, wyciągnij ruszta oraz aromatyzery.

Wyłącz dopływ gazu z butli, kiedy urządzenie nie jest użytkowane.

Używaj rękawic ochronnych dotykając gorących elementów urządzenia.

Otwory doprowadzające powietrze w palnikach głównych, palniku kuchenki bocznej oraz palniku rożna zostały fabrycznie wyregulowane, ustawione i uszczelnione z tego względu nie mogą być regulowane.

Jakiegolwiek zmiany w konstrukcji urządzenia mogą stworzyć niebezpieczeństwo.

Zachowaj ostrożność podczas przestawiania i transportowania urządzenia.

W przypadku wycieku gazu należy natychmiastowo zamknąć dopływ gazu. Umieść wąż od gazu z dala od gorących powierzchni i wody.

Jeżeli poczujesz zapach gazu:

1. Zamknij i odłącz dopływ gazu do urządzenia.
2. Zgaś otwarty płomień.
3. Otwórz pokrywę.
4. Jeśli nadal czujesz zapach ulatniającego się gazu, trzymaj się z dala od urządzenia i natychmiast wezwij swojego dostawcę gazu lub straż pożarną. Skontaktuj się z działem technicznym pod numerem telefonu 16 623 61 73.

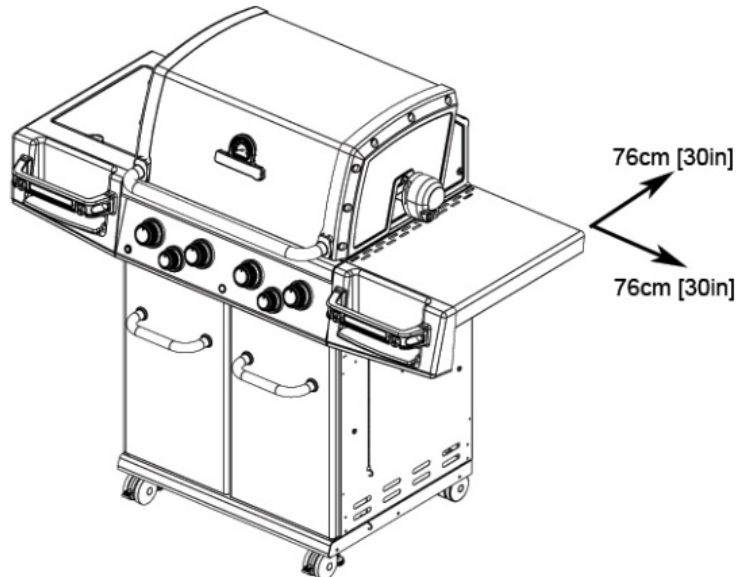
LOKALIZACJA

Utrzymuj łatwopalne produkty w odległości nie mniejszej niż 76cm od urządzenia.

Nie umieszczaj urządzenia pod jakimkolwiek łatwopalnym zadaszaniem.

Utrzymuj przestrzeń wokół urządzenia wolną od jakichkolwiek łatwopalnych materiałów, benzyny i innych łatwopalnych oparów i płynów.

Nie ograniczaj przepływu powietrza w piekarniku oraz wokół grilla, w szczególności otworów wentylacyjnych.



BEZPIECZEŃSTWO

BUTLA Z GAZEM

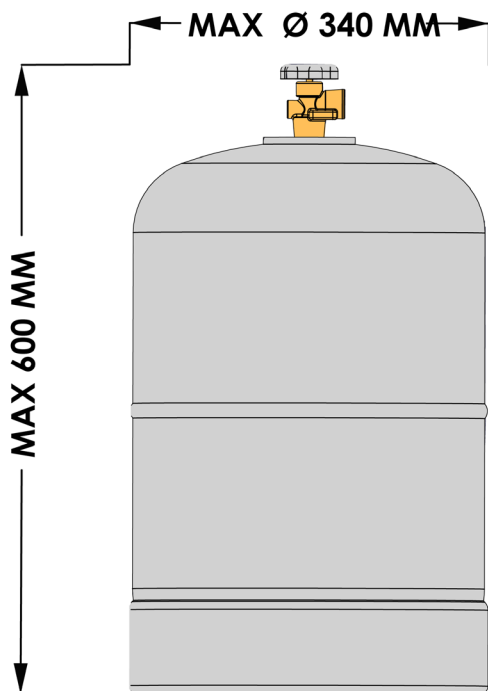
Do zasilania grilla mogą być wykorzystywane butle z gazem o pojemności do 11 kg włącznie. Nie wolno używać butli z gazem większych niż 11 kg.

Z butlami należy obchodzić się ostrożnie. Nie przechowuj ich w pozycji leżącej, ponieważ może to doprowadzić do uszkodzenia zaworu i wycieku gazu, którego skutki mogą być bardzo groźne. Z butli korzystaj wyłącznie wtedy, gdy ustawiona jest pionowo. W pozycji poziomej gaz ciekły może dostać się do węża powodując uszkodzenie urządzenia.

Zawsze umieszczaj butlę w miejscu łatwo dostępnym, aby umożliwić jej natychmiastowe zamknięcie. Przed przemieszczaniem urządzenia, zamknij zwór i odłącz butlę z gazem.

Nie wolno przechowywać zapasowej butli z gazem w pobliżu urządzenia.

Nie narażaj butli na przegrzanie. Ciśnienie wewnątrz cylindra może wzrosnąć i przekroczyć wyznaczony limit bezpieczeństwa.



PRZECHOWYWANIE

Nigdy nie przechowuj butli w pomieszczeniach zamkniętych. Nie przechowuj butli w piwnicach narażonych na zalanie wodą. Propan oraz propan-butan jest cięższy niż powietrze. Jeżeli nastąpi wyciek, gaz zgromadzi się na dnie i stanie się niebezpieczny w przypadku pojawienia się iskry lub ognia.

NAPRAWA

Wprowadzanie jakichkolwiek zmian w urządzeniu jest zabronione. Wszelkie regulacje lub prace serwisowe powinny być wykonywane przez wykwalifikowanego specjalistę lub zgodnie z instrukcją serwisu. Regularna konserwacja jest wymagana. Zobacz instrukcję konserwacji str. 13.

ŚRODKI OSTROŻNOŚCI ELEKTRYCZNEJ!

OSTRZEŻENIE! Nie przestrzeganie tych instrukcji może prowadzić do uszkodzenia nieruchomości, obrażeń ciała lub śmierci!

- Napięcie wejściowe 230-240V / 50Hz
- Napięcie wyjściowe 12V / 1600mA
- **Niebezpieczeństwo!** Zanurzenie przewodów lub wtyczek w wodzie lub innych płynach może być przyczyną porażenia prądem elektrycznym!
- Gdy urządzenie nie jest używane oraz przed przystąpieniem do czyszczenia lub konserwacji, należy odpiąć urządzenie od gniazdka elektrycznego.
- Jeśli przewód zasilający jest uszkodzony, należy go wymienić przed dalszym użytkowaniem urządzenia. Skontaktuj się z serwisem, w celu naprawy.
- Nie pozwól, aby przewód elektryczny ocierał o krawędź półek bocznych i dotykał rozgrzanych elementów grilla.
- Urządzenie może być podłączone wyłącznie do gniazdek z uziemieniem.
- Nie wolno odłączać wtyczki uziemiającej ani używać jej z adapterem.
- Używaj tylko przedłużaczy z uziemieniem o prawidłowej mocy znamionowej i certyfikatem do użytku zewnętrznego z oznaczeniem minimum IP44.

WĄŻ DO GAZU/REDUKTOR

ZWĘŻKI VENTURIEGO

REDUKTOR

Urządzenie musi być użytkowane z reduktorem ciśnienia gazu odpowiadającym lokalnym i państwowym standardom oraz normom ciśnienia wylotowego:

KATEGORIA I_{3B/P}(37) Propan/Butan 37 mbar.

WĄŻ DO GAZU PROPAN I PROPAN-BUTAN

Urządzenie musi być wyposażone w przewód gazu płynnego zgodny z krajowymi standardami i normami.

Wąż do gazu płynnego łączący urządzenie z pojemnikiem gazu nie powinien być dłuższy niż 600 mm.

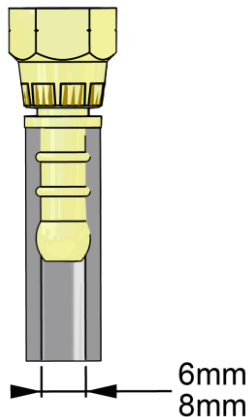
Umieść wąż do gazu płynnego z dala od gorących powierzchni, ze szczególną uwagą na dolną część piekarnika.

Upewnij się, że wąż do gazu nie jest skręcony.

Sprawdź wąż do gazu płynnego podczas wymiany butli gazowej lub raz na rok, w zależności która z tych czynności wystąpi wcześniej.

Jeśli wąż do gazu płynnego jest popękany, przecięty, przetarty lub uszkodzony w jakikolwiek inny sposób, uniemożliwia to korzystanie z urządzenia.

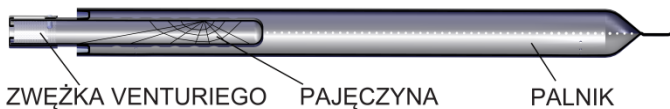
Wąż do gazu płynnego musi zostać wymieniony, jeśli jest zniszczony oraz gdy wymagają tego przepisy krajowe. W celu uzyskania części zamiennych odwiedź stronę www.broilking.pl/czesci lub skontaktuj się z serwisem.



SPECYFIKACJA

DOSTOSOWANY DO UŻYTKOWANIA W	KATEGORIA GAZU	CIŚNIENIE GAZU PROPAN-BUTAN	CIŚNIENIE GAZU PROPAN	CIŚNIENIE GAZU ZIEMNEGO
PL	I _{3B/P} (37)	37 mbar	37 mbar	
PL	I _{2E} (20)			20 mbar

Utrzymuj zwężki Venturiego w czystości. Blokady spowodowane przez pająki, owady czy pajęczyny mogą spowodować pożar wokół panelu sterowania i palnika kuchenki bocznej. Pomimo, możliwości odpalenia palników, pozostały gaz wypchnięty ze zwężki Venturiego może ulec zapłonowi i spowodować pożar wokół regulatora gazu.



W przypadku pożaru spowodowanego zatkanie zwęzek Venturiego, natychmiast zamknij zawór butli z gazem używając rękawic ochronnych.

Okresowo sprawdzaj i czyść zwężki Venturiego głównych palników, palnika kuchenki bocznej i palnika rożna. Dodatkowo w przypadku gdy wystąpi jakakolwiek z poniższych sytuacji, wyczyść zwężki Venturiego:

1. Wyczuwasz ulatniający się gaz.
2. Grill nie osiąga właściwej temperatury.
3. Grill nierówno grzeje.
4. Z palników wydobywa się trzaskanie.

KONTROLA I CZYSZCZENIE ZWĘZEK VENTURIEGO

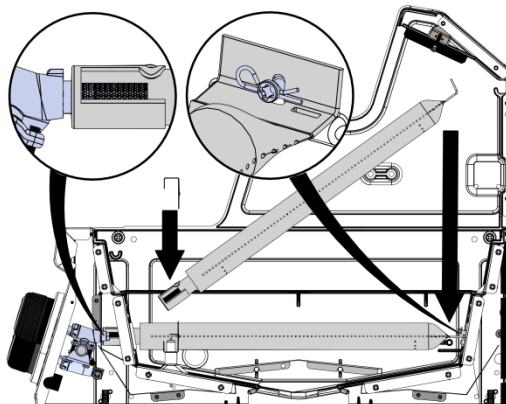
1. Wyłącz dopływ gazu poprzez zamknięcie zaworu butli z gazem.
2. Kiedy grill jest zimny, zdemontuj elementy mocujące palnik. Następnie odepnij górną listwę spinającą palniki i wyciągnij palniki z piekarnika.



3. Oczyszczyć zwężki Venturiego przy pomocy zestawu do czyszczenia palników (#64310).



4. Włóż palnik z powrotem do piekarnika, upewniając się, że zwężki Venturiego są właściwie założone na dysze i zamontowane w gnieździe palnika.



5. Zamontuj palnik za pomocą elementów mocujących. Z powrotem załóż górną listwę mocującą palniki.

WYMIANA BUTLI GAZOWEJ - PROPAN-BUTAN (mieszanina B) LUB PROPAN (mieszanina C)

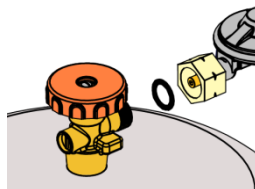
Urządzenie można wykorzystywać z butlami metalowymi lub kompozytowymi wypełnionymi gazem propan-butan lub propan. Polecamy wykorzystywanie czystego propanu, ponieważ jest wydajniejszy. Uzyskasz tą samą temperaturę przy mniejszej ilości gazu. W tym urządzeniu dołączony jest reduktor nakręcany o ciśnieniu roboczym 37 mbar. Można go wymienić na reduktor z szybkozłączką o ciśnieniu roboczym 37 mbar. Do nabycia przy zakupie butli.

NIGDY nie wykorzystuj niestabilizowanego dopływu gazu lub regulatora do innego ciśnienia gazu.

Butle z gazem posiadają złączki dwóch typów:

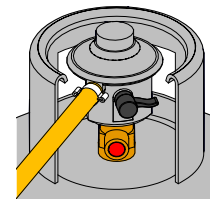
a) Złączka nakręcana (fabrycznie montowana na węźle do gazu).

Najważniejszą częścią jest czarna uszczelka. Zawsze sprawdzaj, czy uszczelka ta jest obecna w zaworze butli oraz czy nie została uszkodzona podczas wymiany. Niektóre złączki posiadają pokrętko służące do dokręcania w innych zaś do tego celu trzeba wykorzystać klucz. Mocno dokręć lewy gwint, wykorzystując klucz, nie dopuścić do przekręcenia, gdyż może to spowodować uszkodzenie uszczelki.

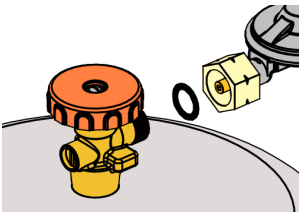
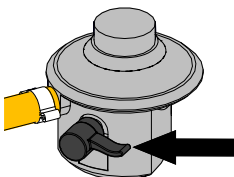
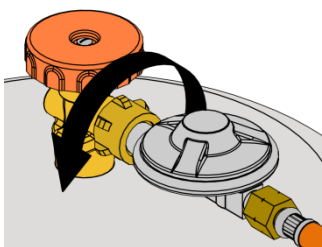
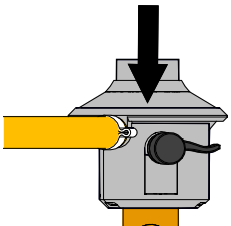
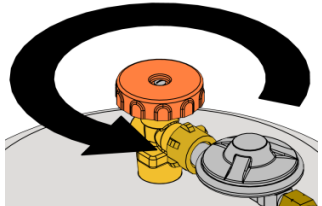
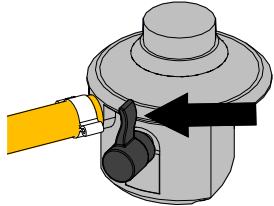


b) Szybkozłączka (do nabycia przy zakupie butli).

Do tego typu złączek nie są wymagane jakiegokolwiek narzędzia. Mocujemy go poprzez wciśnięcie na zawór butli do tego przystosowanej.

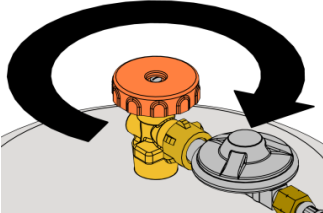
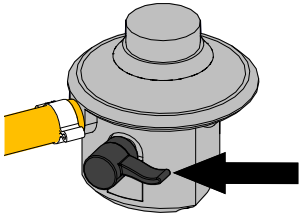
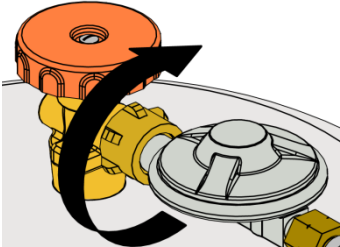
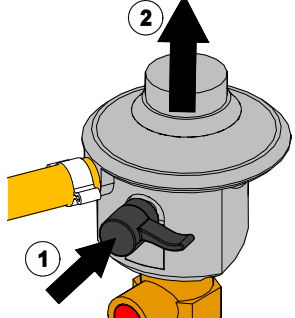


Podłączenie butli

ZŁĄCZKA NAKRĘCANA	SZYBKOZŁĄCZKA
<p>1. Sprawdź, czy zawór butli jest WYŁĄCZONY kręcąc go zgodnie z ruchem wskazówek zegara.</p> <p>2. Usuń nasadkę ochronną i zachowaj ją na później.</p>	<p>1. Zdejmij korek lub plastikową folię zabezpieczającą na zaworze butli.</p>
<p>3. Przed podłączeniem sprawdź, czy czarna uszczelka nie jest uszkodzona.</p> 	<p>2. Upewnij się, że wszystkie pokrętki na urządzeniu są zamknięte oraz przełącznik jest w pozycji wyłączonej.</p> 
<p>4. Dopasuj nakrętkę łączącą do cylindra przy pomocy właściwego klucza (lewy gwint).</p> 	<p>3. Umieść regulator z szybkozłączką na zaworze i mocno naciśnij w dół. Jeśli przełącznik jest mocno zamknięty, będzie można usłyszeć kliknięcie.</p> 
<p>5. Gdy wymagane jest włączenie dopływu gazu, przekręć zawór butli w kierunku przeciwnym do ruchów wskazówek zegara.</p> 	<p>4. Gdy wymagane jest włączenie dopływu gazu, przekręć przełącznik w górę na pozycję WŁĄCZONA (12 godzina).</p> 

Sprawdź szczelność wszystkich połączeń przed uruchomieniem urządzenia.

Odłączenie butli

ZŁĄCZKA NAKRĘCANA	SZYBKOZŁĄCZKA
<p>1. Przekręć zawór butli na pozycję WYŁĄCZONA (zgodnie z ruchem wskazówek zegara).</p> 	<p>1. Przekręć przełącznik na pozycję WYŁĄCZONA (3 godzina).</p> 
<p>2. Przekręć wszystkie pokrętki do pozycji OFF. POCZEKAJ, aż zgasną wszystkie palniki.</p>	<p>2. Przekręć wszystkie pokrętki do pozycji OFF. POCZEKAJ, aż zgasną wszystkie palniki.</p>
<p>3. NIGDY NIE ZDEJMUJ reduktora przy otwartym zaworze butli.</p> <p>4. ZDEJMIJ reduktor przy pomocy klucza lub ręcznie (lewy gwint).</p> 	<p>3. Zdejmij regulator z szybkozłączką poprzez poziome naciśnięcie przełącznika i jednocześnie pociągnięcie go w górę.</p> 
<p>5. WYMIEN zaślepkę lub nasadkę na pustej butli lub częściowo wypełnionej butli, jeśli nie jest ona używana.</p>	<p>4. WYMIEN zaślepkę lub nasadkę na pustej butli lub częściowo wypełnionej butli, jeśli nie jest ona używana.</p>

SPRAWDZANIE SZCZELNOŚCI

Wszystkie połączenia fabryczne zostały dokładnie sprawdzone pod względem szczelności, a palniki przetestowane pod względem właściwego płomienia. Niemniej jednak transport i przenoszenie mogą spowodować poluzowanie się osprzętu.

ŚRODKI OSTROŻNOŚCI:

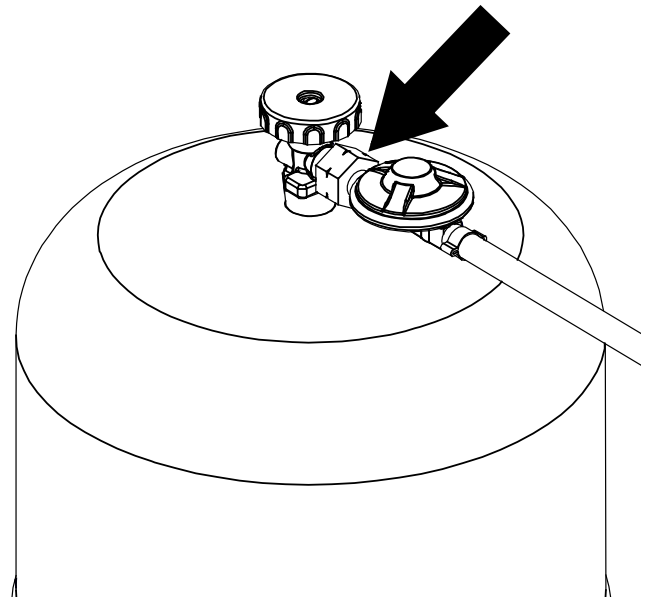
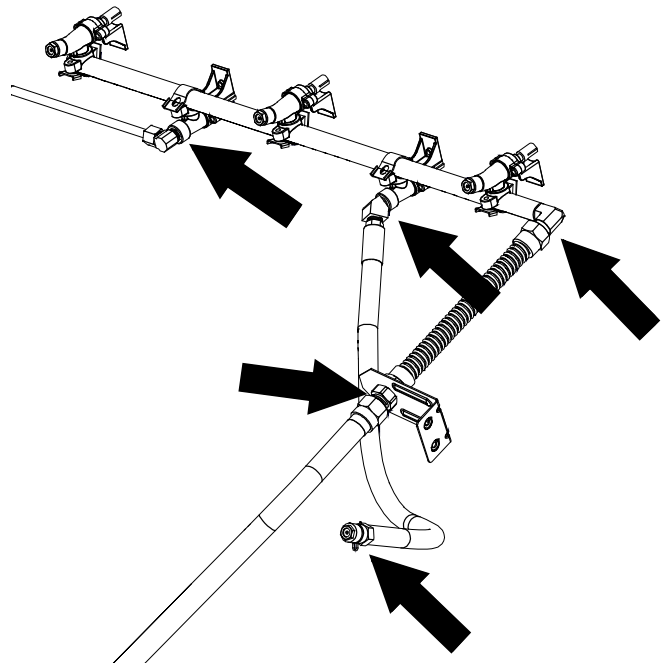
- Sprawdź cały osprzęt pod względem szczelności przed włączeniem grilla gazowego.
- Sprawdź połączenia gazowe za każdym razem gdy odłączasz i podłączasz złącza, przynajmniej raz w roku, lub po każdym okresie nie używania grilla.
- Nie spożywaj wyrobów tytoniowych podczas sprawdzania szczelności.
- Nigdy nie sprawdzaj urządzenia pod względem szczelności przy pomocy palącej się zapalniczki lub otwartego ognia.
- Sprawdzaj urządzenie pod względem szczelności na wolnym powietrzu.

W CELU SPRAWDZENIA SZCZELNOŚCI:

1. Przygotuj roztwór mydła i wody lub detergentu w płynie w proporcji 1:1 lub zastosuj specjalistyczne preparaty do sprawdzania szczelności.
2. Upewnij się, że w pobliżu nie ma otwartego ognia lub zapalonych papierosów.
3. Upewnij się, że zawory gazowe grilla są zamknięte.
4. Upewnij się, że zawór butli jest zamknięty.
5. Otwieraj powoli zawór pełnej butli.
6. Rozprowadź roztwór mydła na wszystkich połączeniach.
7. W przypadku nieszczelności widać będzie pęcherzyki unoszące się na obszarze takiej nieszczelności.
8. W przypadku wykrycia nieszczelności zamknij zawór butli. Odkręć reduktor od zaworu, następnie odetnij 4 cm węża do gazu i usuń opaskę oraz wąż z reduktora. Na wąż do gazu nałóż metalową opaskę zaciskową i wciśnij wąż na reduktor. Dokręć śrubę opaski i ponownie dokonaj testu szczelności.
9. Jeśli nadal pojawia się nieszczelność, skontaktuj się z serwisem. Nie uruchamiaj urządzenia w przypadku wykrycia nieszczelności.

Jeśli grill posiada boczny palnik lub palnik różna:

1. Wykonaj kroki 1 – 5.
2. Odepnij spinkę zabezpieczającą wąż do palnika i zablokuj dyszę palcem.
3. Przekręć pokrętko bocznego palnika / palnika różna na pozycję HIGH.
4. Rozprowadź roztwór mydła na wszystkich połączeniach pomiędzy otworem a zaworem regulacyjnym.
5. Przekręć pokrętko bocznego palnika / palnika różna na pozycję "OFF".



TRANSFORMATOR

UWAGA! Odłącz transformator z gniazdka przed czyszczeniem bądź przygotowaniem do konserwacji. Przed wymianą komponentów poczekaj na ochłodzenie urządzenia.

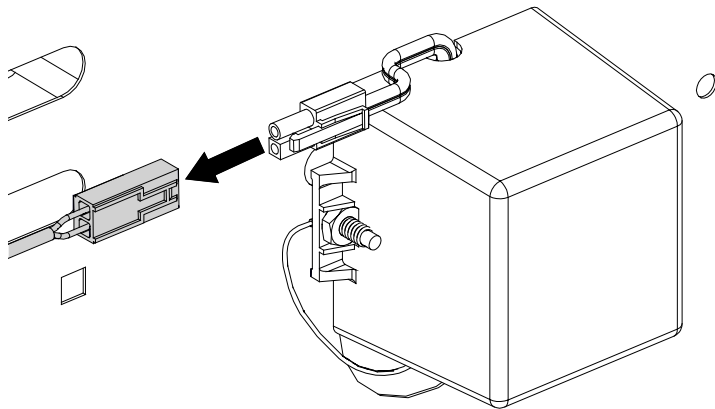
ABY WYMIENIĆ TRANSFORMATOR:

Używaj jedynie transformatorów dostarczonych przez dystrybutora.

- Napięcie wejściowe 230-240V / 50Hz
- Napięcie wyjściowe 12V / 1600mA

Demontaż:

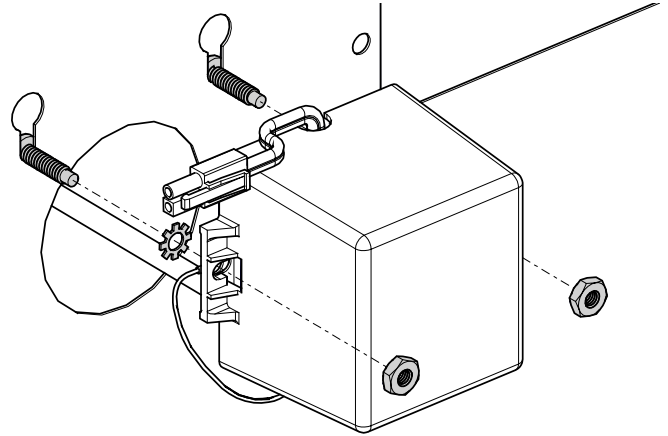
1. Odłącz transformator od źródła prądu.
2. Wyłącz dopływ gazu, a następnie odłącz grilla od źródła gazu.
3. Wyjmij butlę z gazem z grilla.
4. Zlokalizuj i odłącz złącze w obudowie grilla.



5. Wykręć śruby, podkładki i nakrętki mocujące transformator do tylnego panelu.

Ponowny Montaż:

1. Zamontuj transformator zamienny do tylnego panelu za pomocą śrub, podkładek i nakrętek. Zawsze instaluj transformator po wewnętrznej stronie szafki. Upewnij się, że śruby są zainstalowane w prawidłowej kolejności i że przewód uziemiający jest pewnie zamocowany.



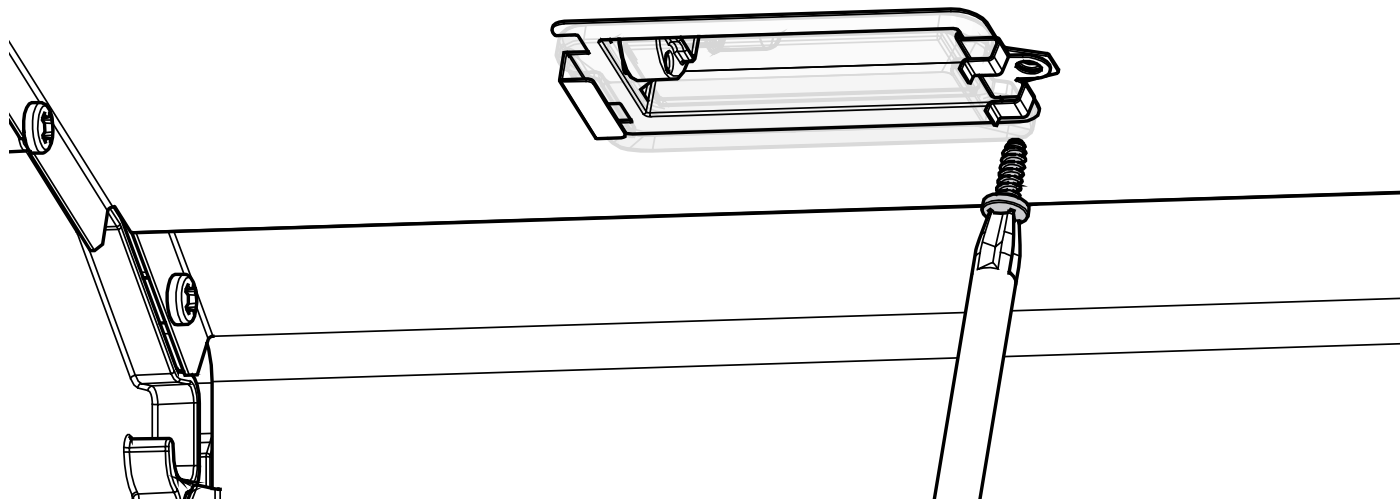
2. Ponownie podłącz złącze transformatora.
3. Nie używaj urządzenia, jeśli kabel lub wtyczka są w jakikolwiek sposób uszkodzone.
 - Jeśli przewód zasilający jest uszkodzony, należy go wymienić.
 - Urządzenie wymaga używania wyłącznie obwodów RCD (różnicowo - prądowych).
 - Nie należy wyjmować wtyczki uziemiającej ani używać adaptera z dwoma bolcami.
 - Należy używać wyłącznie przedłużaczy z wtyczką uziemiającą z trzema bolcami, o odpowiedniej mocy znamionowej i dopuszczonych do użytku na zewnątrz.
4. Włącz oświetlenie i upewnij się, że światła działają. Jeśli światła nie działają, skontaktuj się z dystrybutorem.

OŚWIETLENIE PIEKARNIKA

UWAGA! Podczas wymiany żarówki halogenowej zawsze zakładaj rękawice ochronne.

- Używaj jedynie żarówki halogenowej G4 12V 10W.
- Nie dotykaj żarówki halogenowej gołymi rękami.
- Tłuszcz znajdujący się na opuszkach Twoich palców skróci żywotność żarówki.

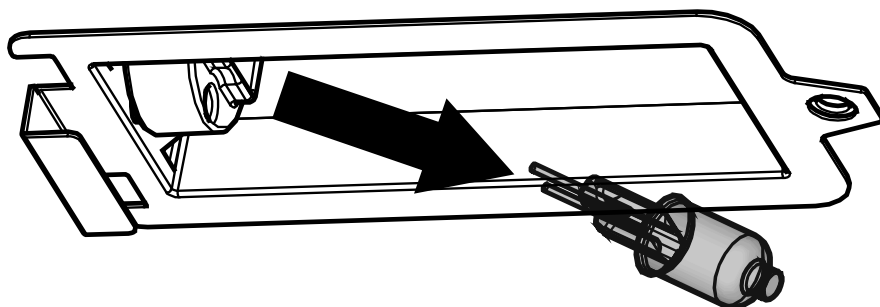
1. Odkręć śrubę mocującą oprawkę oświetlenia, używając śrubokręta gwiazdkowego.



2. Zdejmij szkło z obudowy wraz z metalowym uchwytem. Uważaj, aby nie uszkodzić szkła.

3. Poluzuj dwie śrubki trzymające nóżki żarówki znajdujące się w zewnętrznym gnieździe.

4. Załóż rękawice ochronną i delikatnie wyciągnij starą żarówkę z gniazda lampy, wymień ją na nową i dokręć dwie śrubki.



5. Zainstaluj ponownie szkło ochronne zatrzaskując je z powrotem w obudowie lampy.

6. Użyj śrubokrętu do przymocowania oprawki.

PODŚWIETLENIE PANELU STEROWANIA

WYMIANA OŚWIETLENIA PANELU STEROWANIA

Demontaż:

1. Zanotuj która dioda LED nie działa oraz jej pozycję na panelu sterowania.
2. Odłącz grill ze źródła zasilania (baterie lub gniazdko).
3. Wyłącz dopływ gazu i odłącz od źródła gazu. Przenieś butlę z dala od grilla.
4. Wyjmij ruszty.
5. Wyjmij palniki.
6. Wykręć śruby znajdujące się wewnątrz piekarnika wzdłuż górnej krawędzi.
7. Wykręć 2 śruby znajdujące się w dolnym lewym i prawym rogu panelu sterowania.
8. Odciągnij panel sterowania od piekarnika wystarczająco, aby uzyskać dostęp do zaworów oraz wiązki przewodów LED.
9. Odłącz wąż od listwy z zaworami gazu.
10. Odłącz wiązkę przewodów od włącznika światła.
11. Odłącz przewód od zapalarki.
12. Odłącz wiązkę przewodów LED od przewodu wyłącznika.
13. Teraz możesz zdjąć panel sterowania z grilla.

Wymiana przewodów LED:

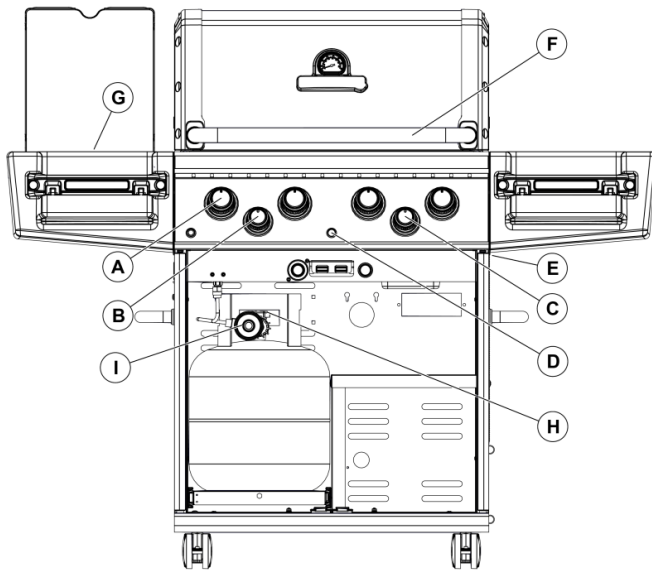
14. Zdemontuj pokrętła regulacji gazu.
15. Zdemontuj podkładki pod pokrętłami (spowoduje to również odłączenie listwy z zaworami gazu od panelu sterowania).
16. Znajdź sekcję wiązki kabli, który ma uszkodzoną diodę.
17. Odetnij opaskę zaciskową trzymającą przewód na listwie z zaworami gazu.
18. Wyciągnij przewód z panelu sterowania.
19. Odłącz uszkodzoną część przewodu z diodą i wyrzuć ją.
20. Podłącz nowy przewód z LEDami.
21. Umieść LEDy w otworach w panelu sterowania i umieść przewód bezpiecznie w panelu sterowania.
22. Zainstaluj podkładki pod pokrętłami oraz listwę z zaworami gazu.
23. Za pomocą opasek zaciskowych przymocuj nowy przewód do listwy z zaworami gazu.
24. Zainstaluj pokrętła regulacji gazu.

Ponowny montaż:

25. Umieść panel sterowania na grillu w pozycji, która umożliwia ponowne podłączenie komponentów elektrycznych i węża.
26. Podłącz przewód do wyłącznika światła.
27. Podłącz przewód zapalarki do przycisku zapalarki.
28. Podłącz przewód LED do przewodu włącznika światła.
29. Podłącz wąż do listwy z zaworami gazu. Upewnij się, że połączenie jest szczelne.
30. Umieść panel sterowania na swoim miejscu w grillu.
31. Przykręć śruby wzdłuż wewnętrznej, górnej krawędzi piekarnika.
32. Przykręć dwie śruby w dolnym lewym i prawym rogu panelu sterowania.
33. Zainstaluj palniki.
34. Zainstaluj ruszty.
35. Podłącz grilla do źródła zasilania.
36. Podłącz grilla do źródła gazu.

WYKONAJ TEST SZCZELNOŚCI WSZYSTKICH POŁĄCZEŃ GAZOWYCH PRZED PONOWNYM URUCHOMIENIEM GRILLA.

ODPALANIE GRILLA



- | | |
|--------------------------------|----------------------------------|
| A. POKRĘTŁA PALNIKA GŁÓWNEGO | F. RĄCZKA DO PODNOSZENIE POKRYWY |
| B. POKRĘTŁO PALNIKA BOCZNEGO | G. PALNIK BOCZNY |
| C. POKRĘTŁO PALNIKA TYLNEGO | H. ZAWÓR BUTLI |
| D. ZAPALARKA | I. REGULATOR |
| E. OTWÓR DO ZAPALANIA RĘCZNEGO | |

INSTRUKCJA ODPALANIA

- Urządzenie musi być zmontowane zgodnie z instrukcją montażu.
- Sprawdź, czy butla gazowa jest pełna i właściwie podłączona do regulatora.
- Sprawdź, czy system zasilania gazu jest szczelny. Więcej w sekcji "Sprawdzanie szczelności."
- Upewnij się, że zwężki Venturiego w palniku są prawidłowo umieszczone względem dysz regulatora. Sprawdź rysunek na stronie 4.
- Upewnij się, że iskrowniki palnika głównego, palnika kuchenki bocznej i palnika rożna są podłączone prawidłowo.
- Dokładnie zapoznaj się ze wszystkimi instrukcjami oraz informacjami umieszczonymi na grillu.

1. Otwórz pokrywę przed odpaleniem grilla.
2. Nie nachylaj się nad grilliem w trakcie odpalania.
3. Ustaw pokrętkę w pozycji "OFF" i odkręć dopływ gazu.

ODPALANIE GŁÓWNYCH PALNIKÓW:

Aby odpalić grilla przy użyciu zapalarki:

1. Wciśnij i przekręć pokrętkę jednego z palników i ustaw je w pozycji HIGH.
2. Wciśnij i przytrzymaj przycisk zapalarki.
3. Palnik powinien odpalić się do 5 sekund. Wyłącz palnik jeżeli zapłon nie nastąpi w tym czasie.

Aby alternatywnie odpalić grilla przy użyciu zapałki:

1. Użyj dołączonego do grilla uchwyty do zapałek na łańcuszku i włóż zapaloną zapałkę do grilla przez otwór z boku piekarnika.
2. Wciśnij i przekręć skrajne prawe pokrętkę i ustaw je w pozycji max.
3. Palnik powinien odpalić się do 5 sekund. Wyłącz palnik jeżeli zapłon nie nastąpi w tym czasie.
4. Po odpaleniu prawego palnika głównego, możesz przejść do odpalania pozostałych palników przekręcając je i ustawiając w pozycji max. Kolejne palniki powinny odpalić się bez użycia zapalarki.

Uwaga: W wietrznych warunkach zapalaj pozostałe palniki pojedynczo.

ODPALANIE KUCHENKI BOCZNEJ:

Aby odpalić kuchenkę boczną używając zapalarki:

1. Wciśnij i przekręć pokrętkę kuchenki bocznej i ustaw je w pozycji max.
2. Wciśnij przycisk zapalarki.
3. Palnik powinien odpalić się do 5 sekund.

Aby odpalić palnik używając zapałki:

1. Przyłóż zapałkę do palnika.
2. Wciśnij i przekręć pokrętkę kuchenki bocznej i ustaw je w pozycji max.
3. Palnik powinien odpalić się do 5 sekund.

Uwaga: Garnki na kuchenke bocznej nie mogą przekraczać 23cm średnicy i nie mogą być cięższe niż 7kg.

ODPALANIE PALNIKA ROŻNA:

Ostrzeżenie: Nie korzystaj równocześnie z palnika rożna oraz palników głównych.

UWAGA! Piekąc z wykorzystaniem rożna umieść brytfannę z płynem pod mięsem.

1. WYCIĄGNIJ GÓRNĄ PÓLKĘ DO GRILLOWANIA

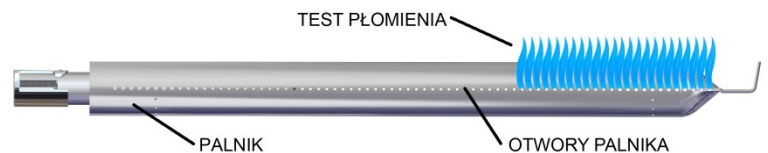
Aby odpalić palnik rożna przy użyciu zapalarki:

2. Wciśnij i przekręć pokrętkę palnika rożna i ustaw je w pozycji max.
3. Wciśnij i przytrzymaj przycisk zapalarki.
4. Palnik powinien odpalić się do 5 sekund.

Aby odpalić palnik rożna przy użyciu zapałki:

2. Użyj dołączonego do grilla uchwyty do zapałek na łańcuszku i przyłóż zapaloną zapałkę do palnika rożna.
3. Wciśnij i przekręć pokrętkę palnika rożna i ustaw je w pozycji max.
4. Palnik powinien odpalić się do 5 sekund.

OSTRZEŻENIE: Sprawdź grilla po odpaleniu palnika. Płomień we wszystkich portach powinien być wysoki na około 2.5 cm z pokrętkiem ustawionym w pozycji max.



Jeśli wystąpi którykolwiek z poniższych objawów, prawdopodobnie doszło do zatkania zwężki Venturiego w palniku. Natychmiast odetnij dopływ gazu i oczyść zwężki Venturiego. Zobacz sekcję "Zwężki Venturiego" na stronie 4.

2. Czujesz zapach gazu.
3. Palnik wydaje trzaskający dźwięk.
4. Powstaje płomień przed palnikiem.

JEŻELI PALNIK NIE ODPALA SIĘ:

- Naciśnij i przekręć pokrętkę na pozycję "OFF". Poczekać 5 minut, a następnie spróbuj ponownie za pomocą ustawienia pokrętkę na pozycji "MEDIUM".
- Jeżeli żaden palnik się nie odpali, spójrz na „rozwiązywanie problemów” na str. 14. Jeżeli problem nie ustąpi, skontaktuj się z autoryzowanym serwisem.

WYŁĄCZANIE:

1. Zamknij zawór butli.
2. Przekręć pokrętkę regulacyjną na pozycję "OFF."

Wypalanie. Przed rozpoczęciem grillowania po raz pierwszy, w następujący sposób dokonaj wypalania grilla, aby pozbyć się wszelkich zapachów lub zanieczyszczeń:

Podnieś pokrywę grilla. Zapal wszystkie palniki, po czym zamknij pokrywę i pozostaw grilla na około 20 minut przy pokrętłach ustawionych na pozycję HIGH. Przekręć pokrętła na pozycję "OFF", podnieś pokrywę i poczekaj, aż urządzenie ostygnie. Urządzenie jest gotowe do grillowania.

Nagrzewanie. Przed przystąpieniem do grillowania przez dziesięć minut rozgrzej grilla przy zamkniętej pokrywie. Dostosuj temperaturę w zależności od rodzaju przygotowywanych potraw. Przetrzyj ruszt szczotką do czyszczenia rusztów i nasmaruj lub spryskaj olejem o wysokim punkcie dymienia. Dzięki temu potrawy nie będą przywierały do powierzchni.

Położenie pokrywy. Położenie pokrywy podczas grillowania zależy od osobistych preferencji użytkowników, jednak przygotowywanie potraw przebiega szybciej, przy mniejszym zużyciu gazu i większej kontroli nad temperaturą, kiedy pokrywa jest zamknięta. Ponadto, dzięki opuszczonej pokrywie mięso przygotowywane bezpośrednio na ruszcie nabiera mocniejszego smaku grillowanych potraw. Zamknięcie pokrywy jest również niezbędne podczas grillowania z termoobiegiem.

System Flav-R-Wave™

Grill został wyposażony w system aromatyzatorów Flav-R-Wave™. W grillu nie wolno stosować kamieni lawowych, węgla, brykietu ceramicznego oraz innych systemów odparowywania niż oryginalne.

TEMPERATURY GRILLOWANIA

Przy ustawieniu pokrętła na pozycji **HIGH** ruszt będzie miał temperaturę około 320 - 370°C. Takie ustawienie pokrętła przeznaczone jest do szybkiego grillowania, pieczenia pizzy, grillowania w zimie, grillowania z otwartą pokrywą oraz wypalania pozostałości po grillowaniu.

Przy ustawieniu pokrętła na pozycji **MEDIUM/HIGH** ruszt będzie miał temperaturę około 290°C. Takie ustawienie pokrętła przeznaczone jest do szybkiego grillowania, grillowania steków np. jagnięcych.

Przy ustawieniu pokrętła na pozycji **MEDIUM** temperatura wewnątrz grilla będzie wynosiła około 230°C (przy opuszczonej pokrywie). Takie ustawienie przeznaczone jest głównie do grillowania drobiu, hamburgerów, warzyw, a także do pieczenia i zapiekania.

Przy ustawieniu pokrętła na pozycji **LOW** temperatura wewnątrz grilla będzie wynosiła około 155-175°C. Takie ustawienie pokrętła przeznaczone jest do wędzenia i przygotowywania dużych kawałków mięsa, czy delikatnych ryb.

Temperatury podano w przybliżeniu. Rzeczywiste temperatury uzależnione są od temperatury na zewnątrz, typu gazu, siły wiatru i modelu grilla.

GRILLOWANIE BEZPOŚREDNIE

Grillowanie bezpośrednie polega na przygotowywaniu potraw na ruszcie bezpośrednio nad płomieniem. Grillowanie bezpośrednie jest najczęściej stosowaną metodą przygotowywania takich potraw jak steki, ryby, hamburgery, kebaby i warzywa.

1. Mięso należy zamarynować i przyprawić przed umieszczeniem go na ruszcie. Jeżeli planujesz pokryć mięso sosem, najlepiej zrobić to 2-4 minuty przed zdjęciem z grilla w celu uniknięcia przypalenia.
2. Zaplanuj miejsce do grillowania tak, aby wszystkie potrzebne narzędzia jak rękawice, szczypce, łopatki sosy oraz inne były nieopodal Ciebie. Dzięki temu zawsze będą pod ręką.
3. Przy zamkniętej pokrywie rozgrzej grilla do wymaganej temperatury.
4. Nasmaruj ruszt olejem roślinnym dzięki czemu grillowane potrawy nie będą przywierały do powierzchni.
5. Nie sól mięsa podczas grillowania. Będzie ono bardziej soczyste, kiedy zostanie posolone po ugrillowaniu.
6. Aby steki były soczyste, zamiast widelca użyj szczypiec i rozpocznij grillowanie od pozycji "MEDIUM/HIGH" w celu szybkiego obsmażenia mięsa i zatrzymania soków w środku. Zmniejsz temperaturę, aby przedłużyć czas smażenia podczas grillowania grubszych kawałków mięsa.
7. Naucz się rozpoznawać, kiedy mięso jest już ugrillowane w oparciu o czas smażenia i poprzez dotyk. W miarę grillowania mięso staje się coraz bardziej twarde. Jeżeli jest miękkie, oznacza to, że jest lekko niedopieczone. Jeżeli jest twarde, jest dobrze wypieczone.
8. Podążaj za wskazówkami jak grillować doskonałe steki.

JAK UGRILLOWAĆ DOSKONAŁY STEK

POŁOŻ STEK NA UKOS NA GORĄCYM RUSZCIE

ODWRÓĆ GO JAK POKAZANO PONIŻEJ

PRZEKRĘĆ GO I ODWRÓĆ NA DRUGĄ STRONĘ JESZCZE RAZ

I NA KONIEC ODWRÓĆ GO PONOWNIE

Grubość mięsa		Ustawienie pokręteł	Czas grillowania jednej strony				Łączny czas grillowania
			A	B	C	D	
3.8 cm	2.5 cm		A	B	C	D	
	Krwisty	High	1½	1¾	1¾	1¾	7 minut
Krwisty	Krwisty/Srednio wypieczony	Med/High	2	2	2	2	8 minut
Krwisty/Srednio wypieczony	Srednio wypieczony	Med/High	2½	2½	2½	2½	9 minut
Srednio wypieczony	Dobrze wypieczony	Med	2½	2½	2½	2½	10 minut
Dobrze wypieczony		Med	3	3	3	3	12 minut

TECHNIKI GRILLOWANIA

WSKAZÓWKI DOTYCZĄCE GRILLOWANIA BEZPOŚREDNIEGO

	GRUBOŚĆ 2.5cm	USTAWIENIE POKRĘTEL	CZAS GRILLOWANIA JEDNEJ STRONY	ŁĄCZNY CZAS GRILLOWANIA
KURCZAK	ŚREDNIO WYPIECZONY /DOBRE WYPIECZONY	MED / LOW	4 / 4 / 4 / 4	16 MIN
SKRZYDEŁKA Z KURCZAKA	ŚREDNIO WYPIECZONY /DOBRE WYPIECZONY	MED / LOW	5 / 5 / 5 / 5	20 MIN
HAMBURGER	ŚREDNIO WYPIECZONY	MED / LOW	3 / 3 / 3 / 3	12 MIN
HAMBURGERY 2CM ZAMROŻONE	ŚREDNIO WYPIECZONY	MED / LOW	3 / 3 / 3 / 3	12 MIN
FILET RYBNY	ŚREDNIO WYPIECZONY	MEDIUM	2 / 2 / 2 / 2	8-10 MIN

UŻYWAJ TECHNIKI 4 OBROTÓW DO GRILLOWANIA.

GRILLOWANIE POŚREDNIE Z TERMOOBIEGIEM

Idealną metodą do przyrządzania dużych kawałków mięsa takich jak połówki, pieczenie, łopatki oraz kurczaki w całości, jest grillowanie pośrednie z termoobiegiem, z opcjonalnym wykorzystaniem rożna.

- Przy przygotowywaniu potraw z termoobiegiem na rożnie lub bez rożna, zaleca się stosowanie brytfanny na skapujący tłuszcz. Pojemnik umieść na aromatyzatorach Flav-R-Wave™, w centralnej części pod pieczoną potrawą. Napełnij brytfannę wodą do wysokości 3 – 4 cm. Można również dolać soku owocowego, wina lub marynaty – wzmocni to smak przyrządzanej potrawy. W trakcie smażenia uzupełniaj brytfannę płynami.
- W większości przypadków przyrządzanie potraw z termoobiegiem daje najlepsze efekty przy opuszczonej pokrywie i niskiej temperaturze. Można ustawić wszystkie palniki na niską temperaturę lub palniki zewnętrzne na średnią temperaturę, a palnik (palniki) środkowy wyłączyć. Dzięki wyłączeniu palnika środkowego soki znajdujące w pojemniku na tłuszcz, nie będą się przypalać.
- Przed umieszczeniem mięsa na grillu należy natrzeć je olejem roślinnym. Dzięki temu skórka ładnie zbrązowieje.
- Podczas przyrządzania potraw bez pojemnika na tłuszcz należy zabezpieczyć się przed ryzykiem zapalenia się tłuszczu (nie zaleca się przygotowywania potraw w ten sposób).
- Chronić ręce przed poparzeniem stosując podczas grillowania rękawice kuchenne.
- Przed wyciągnięciem pojemnika na tłuszcz, należy wyłączyć grill i poczekać aż ostygnie. Wytopiony tłuszcz jest bardzo łatwopalny i należy się z nim obchodzić ostrożnie.
- Przyrządzając pieczenie i mięso drobiowe z termoobiegiem bez rożna, mięso ułożone na podstawce do grillowania należy umieścić bezpośrednio na ruszcie.

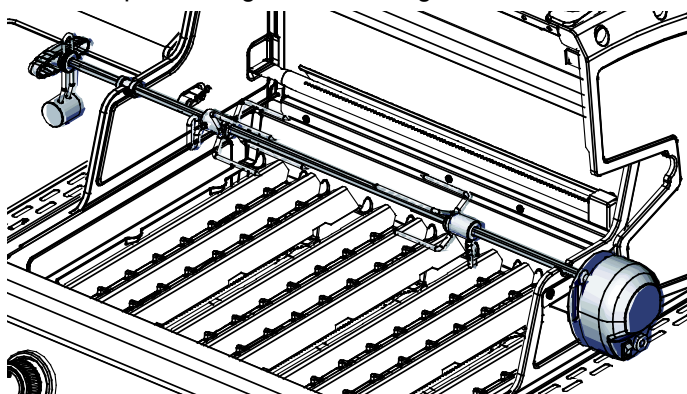
WSKAZÓWKI DOTYCZĄCE PRZYRZĄDZANIA POTRAW NA ROŻNIE Z TERMOOBIEGIEM

PIECZEŃ WOŁOWA	1,5-3 kg	MED / LOW	2 – 4 godz.
PIECZEŃ WOŁOWA	3-5 kg	MED / LOW	3 – 5 godz.
PIECZEŃ WIEPRZOWA	1-2,5 kg	MED / LOW	2 – 4 godz.
PIECZEŃ WIEPRZOWA	3-5 kg	MED / LOW	3 – 5 godz.
INDYK LUB KURCZAK	1-2,5 kg	MED / LOW	2 – 4 godz.
INDYK LUB KURCZAK	2,5-5 kg	MED / LOW	3 – 5 godz.

Korzystając z palnika rożna, należy ustawić pokrętko na pozycji Med / High

PIECZENIE NA ROŻNIE

Postępuj zgodnie ze wskazówkami podanymi powyżej dla smażenia pośredniego z termoobiegiem.



- Na rożnie mieści się do 7 kg mięsa przy zachowaniu ograniczenia związanego z odstępem umożliwiającym obracanie mięsa. W celu uzyskania najlepszych rezultatów, mięso powinno znajdować się na środku rożna, aby zapobiec utracie równowagi.
- Nie należy grillować na rożnie przy założonej górnej półce.
- Starannie umieść mięso na rożnie przed włożeniem go do grilla. W przypadku drobiu, mocno zwiąż skrzydełka i nóżki, aby uniknąć kontaktu z brytfanną z płynem.

TYLNY PALNIK ROŻNA

- Niektóre modele wyposażone są w tylny palnik rożna. Tylony palnik to idealny sposób na przyrządzanie pieczeni i mięsa drobiowego. Dzięki temu, że źródło ciepła znajduje się za przygotowywaną potrawą, nie ma ryzyka wystąpienia nadmiernych płomieni powodowanych skapującym tłuszczem. Pod rożnem umieść pojemnik, do którego będą skapywały soki ze smażonych potraw.
- Palnik rożna umieszczony z tyłu grilla posiada sprężynę która umożliwia łatwe zdjęcie palnika poprzez wciśnięcie go w prawą stronę. Będzie można je później wykorzystać do polewania lub przygotowania sosu.
- W celu zapalenia tylnego palnika należy postępować zgodnie ze wskazówkami podanymi na stronie 10.

WSKAZÓWKI DOTYCZĄCE TEMPERATURY MIĘSA

	KRWISTE	ŚREDNIO WYPIECZONE	DOBRE WYPIECZONE
MIĘSO WOŁOWE / JĄGNIECE / CIEŁĘCE	55°C	63°C	70°C
MIĘSO WIEPRZOWE		65°C	77°C
MIĘSO DROBIOWE			77°C
HAMBURGER			70°C

UŻYCIEM TERMOMETRU DO MIĘSA POZWOLI NA UZYSKANIE NAJLEPSZYCH EFEKTÓW.

KONSERWACJA

SYSTEMATYCZNA KONSERWACJA

W celu zapewnienia optymalnej wydajności oraz bezpieczeństwa, poniższe komponenty powinny być poddane inspekcji i wyczyszczone zgodnie z wymaganiami.

RUSZTA - ŻELIWNE, Z ODLEWU ZE STALI SZLACHETNEJ I PRĘTY STALI SZLACHETNEJ

Dwustronne ruszta Broil King Flav-R-Cast™, wykonane z żeliwa oraz stali szlachetnej utrzymują, temperaturę i zapewniają wszechstronność grillowania. Ruszta Broil King z prętów stali szlachetnej zapewniają najlepszą trwałość. Ruszta Broil King z żeliwa są pokryte emalią porcelanową, w celu zabezpieczenia ich przed rdzewieniem oraz ograniczenia przywierania jedzenia. Regularne użytkowanie oraz konserwacja ulepszą ich właściwości do grillowania oraz trwałość.

W trosce o ruszt, pamiętaj o następujących zasadach:

- Przed pierwszym użyciem i po okresie przechowywania ponad 30 dni, umyj ruszta roztworem wody z płynem do mycia naczyń, a następnie wypłucz w wodzie i wysusz papierowym ręcznikiem. Nigdy nie pozostawiaj rusztów do wyschnięcia i nie myj ich w zmywarce.
- Natychmiastowo po myciu, pokryj ruszty olejem spożywczym z wysokim punktem dymienia. Rozgrzewaj ruszta w grillu, z pokrętkami ustawionymi na minimum, przez 30 minut. Zalecane oleje:
 - o olej z awokado - punkt dymienia (260°C)
 - o olej ryżowy - punkt dymienia (255°C)
 - o olej rzepakowy - punkt dymienia (204°C)
- Przed i po każdym użyciu, wyszczotkuj ruszta wysokiej jakości szczotką z włosiem ze stali szlachetnej (rekomendowane szczotki #64014, #65641, #65225, #64034). Pamiętaj również o konserwacji rusztów poprzez pokrycie ich olejem.
- **Rozgrzewaj ruszta z pokrętkami ustawionymi w pozycji MEDIUM. Większa moc rozgrzewania może spowodować wypalenie się zabezpieczającej warstwy z oleju.**
- Unikaj używania marynat bazujących na cukrze lub soli przed grillowaniem. Marynaty bazujące na cukrze stosuj pod koniec grillowania, a mięso przyprawiaj solą po ugrillowaniu.
- Używaj marynat bazujących na oleju. Unikaj marynat na bazie wody, która sprzyja korozji.
- Przed grillowaniem pokryj potrawę cienką warstwą oleju.
- Regularnie obracaj ruszty aby wykorzystywać je z obu stron.
- Upewnij się, że powierzchnia rusztów zawsze pokryta jest warstwą oleju. W ten sposób zapobiegiesz rdzewieniu oraz stworzysz nieprzywierającą powłokę.
- W przypadku pojawienia się rdzy, wypal ruszty w wysokiej temperaturze (pyroliza), wyczyść je za pomocą szczotki z włosiem ze stali szlachetnej, umyj, wysusz i pokryj obficie olejem.

Podczas długiego czasu niekorzystania z grilla, zakonserwuj ruszta pokrywając je olejem oraz przechowuj w suchym miejscu. Możesz je owinąć w papier do pieczenia. Po długim okresie nieużywania wypal, umyj, wysusz ruszta ręcznikiem papierowym oraz pokryj olejem z wysokim punktem dymienia.

OSTRZEŻENIE:

Jeżeli grill jest gorący, czyść ostrożnie grilla używając do tego rękawic ochronnych. Po wyczyszczeniu urządzenia sprawdź czy odłamane włosy szczotki nie zostały na rusztach.

TACKA I RYNNA NA TŁUSZCZ

Tacka na tłuszcz przymocowana jest do rynny na tłuszcz pod grillem. Pamiętaj, aby czyścić te elementy regularnie.

AROMATYZERY FLAV-R-WAVE™

Aromatyzery Flav-R-Wave™ zostały zaprojektowane do wytwarzania dymu i pary z wyciekających z potraw soków, tłuszczu i marynat, w celu zapewnienia autentycznego smaku grillowanych dań, jednocześnie zabezpieczając palniki. Jeżeli na aromatyzerskich zgromadzi się duża ilość resztek z jedzenia, wyciągnij ruszty i wyczyść aromatyzery szczotką, wielofunkcyjnym uchwytem (#60745) lub drewnianym skrobakiem (#65335).

OGÓLNE CZYSZCZENIE

Czyszczenie grilla polega na jego wypaleniu. Kiedy grill jest zimny, wyciągnij ruszty, wyczyść aromatyzery Flav-R-Wave™ i wyciągnij je z grilla. Wyczyść wnętrze grilla poprzez zeszkobanie boków oraz dna piekarnika i odkurzenie pozostałości. Rdza jest naturalnym procesem wewnątrz grilla i może pojawić się na wewnętrznych elementach wykonanych ze stali. Rdza powierzchniowa nie wpływa na wydajność urządzenia.

WYPALANIE - PYROLIZA

Odpal grilla zgodnie z instrukcją na stronie nr 10 w sekcji ODPALANIE GRILLA. Ustaw pokrętki grilla w pozycji max. Wypalaj grilla przez 10 minut z zamkniętą pokrywą. Następnie zamknij zawór na butli i przekręć pokrętkę do pozycji OFF.

COROZNA KONSERWACJA

Poniższe komponenty powinny być poddane inspekcji i czyszczeniu minimum raz w roku lub po każdorazowym przypadku przechowywania bez grillowania ponad 30 dni, w celu zapewnienia optymalnej wydajności, bezpieczeństwa i trwałości.

PALNIKI

Wyjmij palniki i sprawdź czy pojawiły się na nich pęknięcia lub inne ślady uszkodzeń. Wyczyść zwężki venturiego, wykorzystując szczotkę do czyszczenia zwężek venturiego lub narzędzie do czyszczenia rur, w celu pozbycia się potencjalnych nieczystości, które mogły je zatkać. Zobacz stronę nr 4 zatytułowaną ZWĘŻKI VENTURIEGO. Po wyjęciu palników, wciągnij deflektory, wyczyść je a następnie zeszkob pozostałości z dna piekarnika i wyciągnij je przy użyciu np. odkurzacza.

WAŻ DO GAZU

Sprawdź szczelność węża i wymień go jeżeli jest to wymagane. Zobacz sekcję WAŻ DO GAZU/REDUKTOR na stronie nr 4.

ZEWNĘTRZNE ELEMENTY WYKONANE Z ALUMINIUM

W przypadku pojawienia się białych plam na zewnętrznych elementach aluminium, będących efektem utleniania, wymyj je ciepłym roztworem wody z płynem do mycia naczyń. Spłucz powierzchnię, a następnie wytrzyj do sucha. Umyte elementy pokryj olejem spożywczym wykorzystując szmatkę, aby nadać im połysku. W celu naprawy odprysków lub zadrapań, użyj farby odpornej na wysokie temperatury powyżej 315°C.

ELEMENTY WYKONANE ZE STALI ORAZ WYKONANE ZE STALI POKRYTEJ EMALIĄ PORCELANOWĄ

Elementy umyj roztworem wody i płynu do mycia naczyń. Do czyszczenia elementów wykonanych ze stali szlachetnej wykorzystaj środki do czyszczenia stali szlachetnej. Różne warunki atmosferyczne oraz wysokie temperatury mogą powodować zmianę koloru elementów wykonanych ze stali. Jest to naturalne zjawisko, któremu poddaje się stal i nie jest uznawane jako wada produktu.

ELEMENTY WYKONANE Z PLASTIKU ORAZ PÓŁKI BOCZNE

Elementy te myj roztworem wody i płynu do mycia naczyń.

CZĘŚCI ZAMIENNE I SERWISOWE

Jeżeli pojawiają się problemy z reduktorem, wężem doprowadzającym gaz, palnikami lub regulatorem, nie naprawiaj tych elementów samodzielnie. Skontaktuj się z importerem w celu uzgodnienia naprawy urządzenia. W celu zapewnienia właściwej wydajności i bezpieczeństwa, używaj tylko oryginalnych części Broil King. Części dostępne są na stronie www.broilking.pl/czesci.

Numer telefonu do serwisu Broil King: +48 16 623 61 63.

TEST SZCZELNOŚCI

Po podłączeniu nowej butli z gazem w urządzeniach na butlę z gazem, przeprowadź test szczelności. Instrukcja testu szczelności znajduje się w sekcji SPRAWDZENIE SZCZELNOŚCI na stronie nr 6.

ROZWIĄZANIE PROBLEMÓW

USTERKA	MOŻLIWA PRZYCZYNA	NAPRAWA
ZAPACH GAZU	NATYCHMIAST ZAMKNIJ DOPIŁYW GAZU. NIE UŻYWAJ URZĄDZENIA DO MOMENTU USUNIĘCIA WYCIEKU.	
Wyciek przy zaworze butli, reduktorze lub w innym miejscu.	<ol style="list-style-type: none"> 1. Słabo dokręcony reduktor. 2. Wyciek z węża z gazem, reduktora lub regulatora. 	<ol style="list-style-type: none"> 1. Dokręć reduktor i przeprowadź test szczelności (str. 6) 2. Skontaktuj się z serwisem.
Ogień pod panelem sterowania.	<ol style="list-style-type: none"> 1. Zablockowane z węże Venturiego. 	<ol style="list-style-type: none"> 1. Podążaj za instrukcją czyszczenia węży Venturiego na str. 4.
Migotanie płomienia palnika bądź niska temperatura przy pokrętkach ustawionych na MAX.	<ol style="list-style-type: none"> 1. Uruchomione zostało zabezpieczenie w reduktorze przed gwałtownym wypływem gazu pomiędzy butlą i grillem EFV. 	<ol style="list-style-type: none"> 1. Zakręć zawór butli, a następnie ustaw wszystkie palniki w pozycji OFF. Odłącz reduktor od butli. Poczekaj dwie minuty. Ponownie podłącz reduktor do butli. Otwórz powoli zawór butli. Zaczekaj minutę. Odpal grilla zgodnie z instrukcją odpalania na str. 10.
Palnik nie zapala się.	<ol style="list-style-type: none"> 1. Pusta butla, nie podłączone źródło gazu. 2. Problem z zapalarką. 3. Uruchomione zostało zabezpieczenie przed gwałtownym wypływem gazu pomiędzy butlą i grillem EFV. 4. Regulator nie jest w pełni połączony do zaworu butli. 5. Wyciek w układzie powodujący uruchomienie zabezpieczenia przed gwałtownym wypływem gazu pomiędzy butlą i grillem. 6. Z węże Venturiego zablockowane lub niepokrywają się z dyszą regulatora. 7. Dysze zablockowane. 8. Skręcony wąż gazowy. 	<ol style="list-style-type: none"> 1. Sprawdź czy reduktor jest podłączony. Wymień butlę na nową. Sprawdź pozycję zaworu butli. 2. Spróbuj odpalić palnik ręcznie za pomocą zapalki. Zobacz odpalanie (str. 10). Jeśli palnik odpali się, oznacza to problem z zapalarką. Zobacz "Zapalarka nie działa" poniżej. 3. Postępuj zgodnie z opisem umieszczonym powyżej. 4. Dokręć pokrętko regulatora. 5. Testowanie wycieków w połączeniach aby ustalić miejsce wycieków. Dokręć połączenia i zrób test. 6. Usuń palnik, wyczyść z węże Venturiego dopasuj względem dysz regulatora. Zobacz str. 15. 7. Wmontuj palnik, wyczyść dysze używając szpilki bądź ostrego drutu, nie wierć. 8. Wyprostuj wąż. Utrzymuj wąż z dala od obudowy.
Zapalarka nie działa.	<ol style="list-style-type: none"> 1. Rozładowana bateria zapalarki. 2. Niepodłączony przewód zapalarki. 3. Iskrownik źle ustawiony na palniku. 4. Nieprawidłowe działanie iskrownika. 	<ol style="list-style-type: none"> 1. Wymień baterię AA lub AAA w zależności od modelu grilla. 2. Upewnij się, że wszystkie przewody iskrownika palników głównych, palnika kuchenki bocznej i różna są wpięte do gniazda zapalarki. 3. Ustaw odległość iskrownika na 5mm i usuń otaczające go zanieczyszczenia. 4. Odpal palnik za pomocą zapalki, str. 10 i skontaktuj się z serwisem.
Słabnąca wydajność, "strzelający dźwięk".	<ol style="list-style-type: none"> 1. Zbyt niski poziom gazu w butli. 2. Zablockowane złącze Venturiego. 	<ol style="list-style-type: none"> 1. Wymień butlę z gazem. 2. Wymontuj palnik, wyczyść złącze Venturiego str. 4.
Fragmenty rusztu ze znacząco wyższą temperaturą.	<ol style="list-style-type: none"> 1. Zablockowane złącze Venturiego. 2. Gromadzenie się zanieczyszczeń na aromatyzerskich Flav-R-Wave™. 3. Uszkodzony palnik. 	<ol style="list-style-type: none"> 1. Wymontuj palnik, wyczyść złącze Venturiego, str. 4. 2. Wyczyść aromatyzery Flav-R-Wave™, str. 13. 3. Wymień palnik
Buchające płomienie.	<ol style="list-style-type: none"> 1. Nadmierne gromadzenie się tłuszczu na aromatyzerskich Flav-R-Wave™ i deflektorach oraz na dnie piekarnika lub w rynnie na tłuszcz. 2. Przytkane otwory na palniku. 	<ol style="list-style-type: none"> 1. Wyczyść grilla zgodnie z instrukcją na str. 13. 2. Przekręć pokrętkę na panelu sterowania na niższe ustawienie.
Żółty lub pomarańczowy płomień palnika.	<ol style="list-style-type: none"> 1. Mały, żółty lub pomarańczowy płomień jest normalny, nadmierny może być spowodowany blokadą dysz palnika. 2. Dysze palnika zablockowane. 	<ol style="list-style-type: none"> 1. Wymontuj palnik, wyczyść złącze Venturiego str. 4. 2. Wyczyść palnik przy użyciu narzędzi do czyszczenia palników #64310.
Pokrywa w środku wydaje się łąszczyć.	<ol style="list-style-type: none"> 1. Jest to osad tłuszczu. Wewnętrzna strona pokrywy nie jest pokryta farbą. 	<ol style="list-style-type: none"> 1. Wyczyść za pomocą szczotki z włosiem ze stali szlachetnej lub drewnianego skrobaka.
Ruszt rdzewieją.	<ol style="list-style-type: none"> 1. Brak konserwacji. 	<ol style="list-style-type: none"> 1. Zobacz instrukcję konserwacji str.13.
Panel sterowania bądź oświetlenie w piekarniku nie działa.	<ol style="list-style-type: none"> 1. Brak podłączenia do prądu. 2. Uszkodzony transformator. 3. Przerwane lub skorodowane przewody. 4. Spalona żarówka. 	<ol style="list-style-type: none"> 1. Podłącz przewód zasilający do gniazdka z uziemieniem. Podłącz do działającego gniazdka elektrycznego. 2. Sprawdź wyjście transformatora 12V. Wymień w razie potrzeby. 3. Oczyszcz połączenia i upewnij się, że wszystkie złącza są mocno połączone. 4. Wymień żarówkę, str. 8.
<p>W przypadku jakichkolwiek pytań skontaktuj się z nami telefonicznie pod numerem telefonu +48 16 623 61 73 lub mailowo pisząc na adres pytania@broilking.pl</p>		

GWARANCJA

Rejestracja urządzenia

Zdajemy sobie sprawę, że przechowywanie dowodów zakupu przez tak długi czas, jak długie są nasze okresy gwarancyjne może być uciążliwe, dlatego obiecujemy przechowywać Twój dowód zakupu za Ciebie po tym jak go zarejestrujesz. Z tego względu warunkiem udzielenia gwarancji jest rejestracja produktu w ciągu 30 dni od daty zakupu. Należy tego dokonać za pośrednictwem formularza znajdującego się na stronie internetowej www.broilking.pl/rejestracja

Numer modelu grilla oraz numer seryjny urządzenia znajdują się na etykiecie, która umieszczona jest z tyłu urządzenia.

Po weryfikacji poprawności wypełnienia formularza rejestracyjnego, zostanie on zaakceptowany lub odrzucony o czym zostaniesz poinformowany wiadomością e-mail. Od tego momentu Twoje urządzenie objęte jest gwarancją producenta, a w przypadku zgłoszenia gwarancyjnego nie potrzebujesz żadnych dodatkowych dokumentów.

Rejestrując produkt, zwróć uwagę, aby formularz został poprawnie wypełniony. Należy upewnić się, że numer seryjny urządzenia odpowiada numerowi wpisanemu do rejestracji gwarancyjnej, a zdjęcie lub skan dowodu zakupu jest czytelne.

Warunki gwarancji

Agrimpex Grilluj i Gotuj s.c., ul. Zwierzyniecka 2a, 37-500 Jarosław udziela gwarancji jakości produktu i zapewnia, że produkt wolny jest od wad materiałowych oraz konstrukcyjnych podczas normalnego użytkowania i konserwacji zgodnie z instrukcją obsługi.

Okresy gwarancji na poszczególne elementy w przypadku danych modeli urządzeń zawarte są w karcie gwarancyjnej dołączonej do urządzenia.

Okresy gwarancyjne rozpoczynają się wraz z dniem wskazanym na dowodzie zakupu.

Gwarancja nie wyłącza, nie ogranicza, ani nie zawiesza uprawnień klienta wynikających z przepisów z Kodeksu Cywilnego o rękojmi za wady rzeczy sprzedanej.

Procedura gwarancyjna

W celu rozpoczęcia procedury reklamacyjnej należy wypełnić formularz reklamacyjny, który znajduje się na stronie internetowej www.broilking.pl/reklamacja.

Po otrzymaniu formularza skontaktujemy się z Tobą telefonicznie lub za pomocą wiadomości e-mail w celu doprecyzowania szczegółów zgłoszenia reklamacyjnego.

W przypadku uznania gwarancji, Gwarant naprawi lub wymieni wadliwą część objętą gwarancją. W przypadku uznania wady części wymiennej, Gwarant może przesłać sprawną część do samodzielnego montażu zgodnie z instrukcją obsługi. Gwarancja nie obejmuje ewentualnych kosztów samodzielnego montażu.

Twoje Obowiązki jako Właściciela

Jako właściciel urządzenia Broil King jesteś zobowiązany do korzystania z grilla zgodnie z dołączoną instrukcją obsługi a także do dbania o regularne czyszczenie i konserwację produktu. Dodatkowe wskazówki na temat pierwszego odpalenia, czyszczenia i konserwacji grilla znajdują się na oficjalnym blogu: www.broilking.pl/blog

W przypadku użytkowania grilla niezgodnie z dołączoną do niego instrukcją obsługi, jako użytkownik produktu, przejmujesz na siebie ryzyko oraz ponosisz odpowiedzialność za wszelkie szkody, straty oraz obrażenia ciała własne lub osób trzecich, które wynikały z niewłaściwego korzystania z urządzenia.

Wyłączenie z Gwarancji i od odpowiedzialności

Gwarant zwolniony jest od odpowiedzialności z tytułu gwarancji za wady spowodowane niewłaściwym użytkowaniem urządzenia, w szczególności:

- użytkowaniem w sposób inny niż opisany w instrukcji obsługi
- korzystaniem z urządzenia w sposób niezgodny co do jego przeznaczenia
- wykonaniem samowolnych napraw i przeróbek urządzenia
- wykorzystywaniem części innych niż oryginalne
- użytkowaniem produktu z uszkodzonymi częściami, także wtedy, gdy części te podlegają gwarancji
- uszkodzenia korozyjne (tzw. „korozja powierzchniowa”, „nalot korozyjny”) i inne uszkodzenia powstałe w wyniku niewłaściwej konserwacji, przechowywania, użytkowania i naturalnego zużycia
- uszkodzenia estetyczne elementów powstałe na skutek transportu lub przemieszczania sprzętu np. zarysowania, wgniecenia, pęknięcia, wytarcia
- uszkodzenia elementów w skutek zjawisk atmosferycznych takich jak grad, huragan, gwałtowne burze, pożar, nieprawidłowe napięcie w sieci, niewłaściwa wentylacja, działanie czynników chemicznych (w tym chlor z basenów oraz działanie soli w okolicach nadmorskich), a także innych będących poza kontrolą Gwaranta;
- zatłkane przez owady elementy instalacji gazowej
- nieprawidłowe podłączenie urządzenia bądź też montaż / instalacja wykonana niezgodnie z wytycznymi zawartymi w instrukcji obsługi urządzenia
- zmiany koloru elementów pod wpływem działania temperatury i promieniowania UV

Okres gwarancji ulega skróceniu do 1 roku w przypadku użytkowania grilla w zakresie innym niż domowy, a w szczególności w zakresie usług gastronomicznych (np. restauracje, hotele, imprezy) lub przemysłowych.

Gwarancja dotyczy urządzeń Broil King zakupionych w Polsce w Autoryzowanych Punktach Dealerskich i realizowana jest na terytorium Rzeczypospolitej Polskiej.

W przypadku wezwania Gwaranta, Użytkownik może być zobowiązany do pokrycia kosztów dojazdu, w przypadku gdy:

- reklamacja nie jest objęta gwarancją;
- Użytkownik uprzednio wyrażając zgodę na naprawę nie udostępni sprzętu technikowi w ustalonym z Autoryzowanym Serwisem terminie;
- okaże się, że sprzęt objęty gwarancją działa poprawnie, a zastrzeżenia Użytkownika co do prawidłowości funkcjonowania urządzenia wynikają wyłącznie z korzystania z urządzenia niezgodnego z instrukcją obsługi i konserwacji.

Gwarancja producenta nie uwzględnia jakichkolwiek zobowiązań nie wymienionych w karcie gwarancyjnej.

Agrimpex Griluj i Gotuj jest wyłącznym importerem i dystrybutorem marki Broil King w Polsce.

W przypadku jakichkolwiek pytań skontaktuj się z nami telefonicznie pod numerem telefonu
+48 16 623 61 62 lub mailowo pisząc na adres pytania@broilking.pl

Agrimpex Griluj i Gotuj
37-500 Jarosław
ul.Zwierzyniecka 2a

www.broilking.pl
